



Bebe Stars®

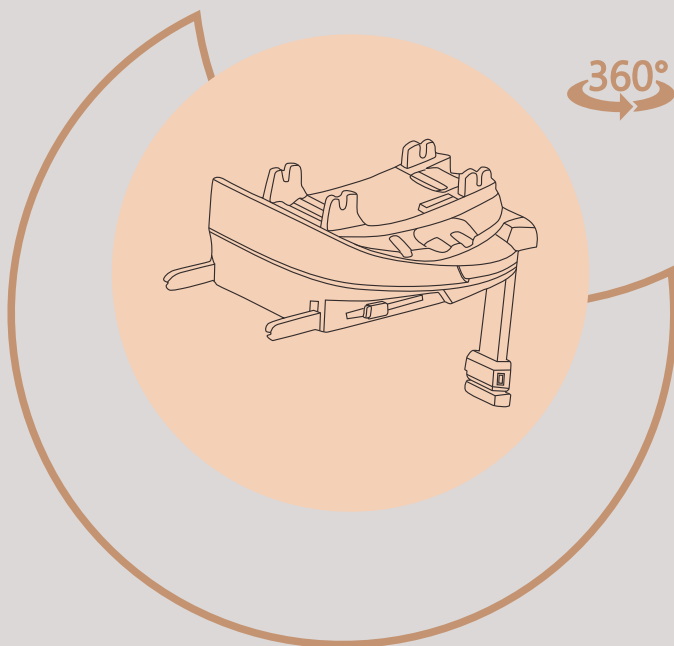
BORN TO SHINE



DRIVING
i-SIZE BASE

user's manual

οδηγίες χρήσης



AGE RANGE

40-87cm



STANDARDS

ECE R129/03

BASE ISOFIX 360°

item: 004-200

DO NOT USE THIS PRODUCT BEFORE YOU READ AND UNDERSTAND THESE INSTRUCTIONS
ΜΗΝ ΧΡΗΣΙΜΟΠΟΙΗΣΤΕ ΤΟ ΠΡΟΪΟΝ ΑΝ ΠΡΩΤΑ ΔΕ ΔΙΑΒΑΣΤΕ ΚΑΙ ΚΑΤΑΝΟΗΣΤΕ ΠΛΗΡΩΣ ΤΙΣ ΟΔΗΓΙΕΣ

(EN) SAFETY WARNINGS.....	3
(GR) ΠΡΟΕΙΔΟΠΟΙΗΣΕΙΣ ΑΣΦΑΛΕΙΑΣ.....	4-5
(BG) ПРЕДУПРЕЖДЕНИЯ ЗА БЕЗОПАСНОСТ.....	5-6
(RS) БЕЗБЕДНОСНА УПОЗОРЕЊА.....	6-7
PARTS LIST ΛΙΣΤΑ ΕΞΑΡΤΗΜΑΤΩΝ СПИСЪК С ЧАСТИ ЛИСТА ДЕЛОВА.....	8
(EN, GR, BG, RS).....	9
USE INSTRUCTIONS ΟΔΗΓΙΕΣ ΧΡΗΣΗΣ ИНСТРУКЦИИ ЗА ПОТРЕБИТЕЛ УПУТСТВО ЗА КОРИСНИКА.....	10-12
(EN).....	13-14
(GR).....	15-17
(BG).....	17-19
(RS).....	20-22
CARE AND MAINTENANCE ΦΡΟΝΤΙΔΑ ΚΑΙ ΚΑΘΑΡΙΣΜΟΣ ГРИЖИ И ПОДДРЪЖКА НЕГА И ОДРЖАВАЊЕ.....	23
(EN, GR, BG, RS).....	23

Thank you for purchasing this i-Size base by Bebe Stars. We will always give you the best products and services!

IMPORTANT, KEEP FOR FUTURE REFERENCE - READ CAREFULLY

Failure to follow the instructions contained in this manual could result in serious injury to your child!

WARNING! Do not use installation methods other than those indicated; there is a danger of detachment from the seat. Ensure the i-Size base is not obstructed by the door or a foldable seat. Do not install the base on seats facing the opposite direction.

This i-Size car seat base is suitable for car seats for children with height 40-87 cm or up to 13kgs. This i-Size base complies with ECE R 129/03 European standards.

IMPORTANT: This child restraint system must always be used in a rearward-facing position.

NEVER leave your child unattended in a car even for a short time. Car interiors can become very hot when in direct sunlight, it is recommended that you should cover the car seat when not in use (Sunshade cover for car seats, item: 80-160). This prevents that some components become hot and burn the child.

DO NOT modify or attempt to modify the base in any way.

DO NOT take apart or attempt to take apart this base.

DO NOT use the base with damaged or missing parts.

DO NOT use a base that has been in a crash. A crash can cause damage that you can not see. You should replace the base, the car seat and the vehicle belts.

DO NOT use a second-hand base, because you don't know the history of it.

DO NOT place items such as a towel or cushion under the base. This could affect the performance of the child restraint system in an accident.

Security is only guaranteed if the base and the infant car seat are fitted in accordance with these instructions.

ALWAYS fasten your child with the harness system!

NEVER hold a baby on your lap in a vehicle.

DO NOT let children make adjustments to or play with the i-Size base.

Make sure that all luggage and objects likely to cause injury in the event of an accident are properly secured. Do not put any sharp or hard items around the seat.

If you experience a problem with this product or require assistance, please contact our local sales agent or our customer service department.

WARNING!!!

Never leave your child unattended!



Σας ευχαριστούμε που αγοράσατε τη βάση καθίσματος αυτοκινήτου της Bebe Stars.
Πάντα θα σας παρέχουμε τα καλύτερα προϊόντα και υπηρεσίες!

ΣΗΜΑΝΤΙΚΟ, ΚΡΑΤΗΣΤΕ ΤΙΣ ΟΔΗΓΙΕΣ ΓΙΑ ΜΕΛΛΟΝΤΙΚΗ ΧΡΗΣΗ-ΔΙΑΒΑΣΤΕ ΠΡΟΣΕΚΤΙΚΑ

Η μη τήρηση των οδηγιών που περιέχονται σε αυτό το εγχειρίδιο μπορεί να οδηγήσει σε σοβαρό τραυματισμό του παιδιού σας!

ΠΡΟΕΙΔΟΠΟΙΗΣΗ! Μην χρησιμοποιείτε άλλες μεθόδους εγκατάστασης από αυτές που υποδεικνύονται, υπάρχει κίνδυνος αποσύνδεσης από το κάθισμα. Βεβαιωθείτε ότι η βάση i-Size δεν εμποδίζεται από την πόρτα ή κάποιο αναδιπλούμενο κάθισμα. Μην τοποθετείτε τη βάση σε καθίσματα που βλέπουν προς την αντίθετη κατεύθυνση.

Αυτή η βάση καθίσματος αυτοκινήτου i-Size είναι κατάλληλη για καθίσματα αυτοκινήτου για παιδιά με ύψος 40-87cm ή έως 13kgs.

Αυτή η βάση i-Size συμμορφώνεται με τα ευρωπαϊκά πρότυπα ECE R 129/03.

ΣΗΜΑΝΤΙΚΟ: Αυτό το παιδικό κάθισμα πρέπει να χρησιμοποιείται πάντα σε θέση στραμμένη προς τα πίσω.

ΠΟΤΕ ΜΗΝ αφήνετε το παιδί σας χωρίς επίβλεψη σε αυτοκίνητο, ακόμη και για μικρό χρονικό διάστημα. Το εσωτερικό του αυτοκινήτου μπορεί να γίνει πολύ ζεστό όταν βρίσκεται σε άμεσο ηλιακό φως, συνιστάται να καλύπτετε το κάθισμα αυτοκινήτου όταν δεν το χρησιμοποιείτε (Κάλυμμα Αντιηλιακό για κάθισμα αυτοκινήτου, item: 80-160). Αυτό εμποδίζει ορισμένα εξαρτήματα να ζεσταθούν και να κάψουν το δέρμα του παιδιού.

ΜΗΝ τροποποιήσετε ή επιχειρήσετε να τροποποιήσετε τη βάση με οποιονδήποτε τρόπο.

ΜΗΝ αποσυναρμολογήσετε ή επιχειρήσετε να αποσυναρμολογήσετε τη βάση.

ΜΗΝ χρησιμοποιείτε τη βάση με εξαρτήματα που έχουν υποστεί ζημιά ή λείπουν.

ΜΗΝ χρησιμοποιείτε βάση που έχει υποστεί σύγκρουση.

Μια σύγκρουση μπορεί να προκαλέσει ζημιά που δεν μπορείτε να δείτε. Θα πρέπει να αντικαταστήσετε τη βάση, το κάθισμα αυτοκινήτου και τις ζώνες του οχήματος.

ΜΗΝ χρησιμοποιείτε μεταχειρισμένη βάση, γιατί δεν γνωρίζετε την ιστορία της.

ΜΗΝ τοποθετείτε αντικείμενα όπως πετσέτα ή μαξιλάρι κάτω από τη βάση. Αυτό θα μπορούσε να επηρεάσει την απόδοση του συστήματος παιδικού καθίσματος σε περίπτωση ατυχήματος.

Η ασφάλεια είναι εγγυημένη μόνο εάν η βάση και το βρεφικό κάθισμα αυτοκινήτου έχουν τοποθετηθεί σύμφωνα με αυτές τις οδηγίες.

Δένετε ΠΑΝΤΑ το παιδί σας με το σύστημα πρόσδεσης!

ΠΟΤΕ μην κρατάτε ένα μωρό στην αγκαλιά σας σε ένα όχημα.

ΜΗΝ αφήνετε τα παιδιά να κάνουν προσαρμογές ή να παίζουν με τη βάση i-Size. Βεβαιωθείτε ότι όλες οι αποσκευές και τα αντικείμενα που ενδέχεται να προκαλέσουν τραυματισμό σε περίπτωση ατυχήματος έχουν ασφαλιστεί σωστά. Μην τοποθετείτε αιχμηρά ή σκληρά αντικείμενα γύρω από το κάθισμα. Εάν αντιμετωπίζετε πρόβλημα με αυτό το προϊόν ή χρειάζεστε βοήθεια, επικοινωνήστε με τον τοπικό αντιπρόσωπο πωλήσεων ή το τμήμα εξυπηρέτησης πελατών μας.



ΠΡΟΕΙΔΟΠΟΙΗΣΗ!!!

Ποτέ μην αφήνετε το παιδί χωρίς επιτήρηση!

ΠΡΕДУПРЕЖДЕНИЯ ЗА БЕЗОПАСНОСТ

Благодарим ви, че закупихте тази база i-Size от Bebe Stars. Винаги ще ви предоставяме най-добрите продукти и услуги!

Моля, прочетете внимателно това ръководство с инструкции, преди да използвате, и го запазете за бъдещи справки!

Неспазването на инструкциите, съдържащи се в това ръководство, може да доведе до сериозно нараняване на вашето дете!

ΠΡΕДУПРЕЖДЕНИЕ! Не използвайте методи за инсталиране, различни от посочените; има опасност от отлепване от седалката. Уверете се, че основата i-Size не е възпрепятствана от врата или сгъваема седалка. Не монтирайте основата върху седалки, обърнати в обратна посока.

Тази основа за столче за кола i-Size е подходяща за столчета за кола за деца с височина 40-87 см или до 13 кг. Тази база i-Size отговаря на европейските стандарти ECE R 129/03.

ΒΑЖНО: Тази детска предпазна система трябва винаги да се използва в позиция, обърната назад.

ΝΙΚΟΓΑ не оставяйте детето си без надзор в кола дори за кратко време. Интериорът на автомобила може да стане много горещ, когато е изложен на пряка слънчева

светлина, затова се препоръчва да покривате столчето за кола, когато не се използва (Сенник за седалки, артикул: 80-160). Това предотвратява нагриването на някои компоненти и изгарянето на детето.

НЕ модифицирайте и не се опитвайте да модифицирате основата по никакъв начин.

НЕ разглобявайте и не се опитвайте да разглобите тази основа.

НЕ използвайте основата с повредени или липсващи части.

НЕ използвайте база, която е претърпяла катастрофа. Катастрофата може да причини щети, които не можете да видите. Трябва да смените основата, столчето за кола и коланите на автомобила.

НЕ използвайте база втора употреба, защото не знаете историята ѝ.

НЕ поставяйте предмети като кърпа или възглавница под основата. Това може да повлияе на работата на предпазната система за деца при инцидент.

Сигурността е гарантирана само ако основата и столчето за кола са монтирани в съответствие с тези инструкции.

ВИНАГИ закопчайте детето си със системата за колани!

НИКОГА не дръжте бебе в скута си в превозно средство.

НЕ позволявайте на деца да правят настройки или да си играят с основата i-Size.

Уверете се, че целият багаж и предмети, които могат да причинят нараняване в случай на злополука, са правилно обезопасени. Не поставяйте остри или твърди предмети около седалката.

Ако имате проблем с този продукт или се нуждаете от помощ, моля, свържете се с нашия местен търговски агент или нашия отдел за обслужване на клиенти.



ВНИМАНИЕ!!!

Никога не оставяйте детето си без надзор!

Хвала вам што сте купили ову и-Сизе базу од Бебе Старс-а. Увек ћемо вам пружити најбоље производе и услуге!

Пажљиво прочитајте ово упутство за употребу пре употребе и сачувајте га за будућу употребу!

Непоштовање упутстава садржаних у овом приручнику може довести до озбиљних повреда вашег детета!

УПОЗОРЕЊЕ! Немојте користити друге методе инсталације осим наведених; постоји опасност од одвајања од седишта. Уверите се да и-Сизе базу не ометају врата или склопиво седиште. Не постављајте базу на седишта окренута у супротном смеру.

Ова и-Сизе база ауто седишта је погодна за ауто седишта за децу висине 40-87 цм или до 13 кг. Ова и-Сизе база је у складу са европским стандардима ЕЦЕ Р 129/03.

ВАЖНО: Овај безбедносни систем за децу се увек мора користити у положају окренутом према назад.

НИКАДА не остављајте дете без надзора у аутомобилу чак ни на кратко. Унутрашњост аутомобила може постати веома врућа када је на директном сунцу, препоручује се да покријете ауто седиште када се не користи (Сунчаница за ауто седишта, арт.: 80-160). Ово спречава да се неке компоненте загреју и изгоре дете.

НЕМОЈТЕ модификовати или покушавати да модификујете базу на било који начин.

НЕ растављајте или покушавајте да раставите ову базу.

НЕМОЈТЕ користити базу са оштећеним деловима или деловима који недостају.

НЕМОЈТЕ користити базу која је била у судару. Удес може проузроковати штету коју не можете видети. Требало би да замените постоље, седиште у аутомобилу и појасеве возила.

НЕ користите половну базу, јер не знате њену историју.

НЕМОЈТЕ стављати предмете као што су пешкир или јастук испод базе. Ово може утицати на перформансе безбедносног система за децу у несрећи.

Сигурност је загарантована само ако су основа и ауто седиште за бебе постављени у складу са овим упутствима.

УВЕК вежите своје дете системом појаса!

НИКАДА не држите бебу у крилу у возилу.

НЕ дозволите деци да прилагођавају и-Сизе базу или да се играју са њом.

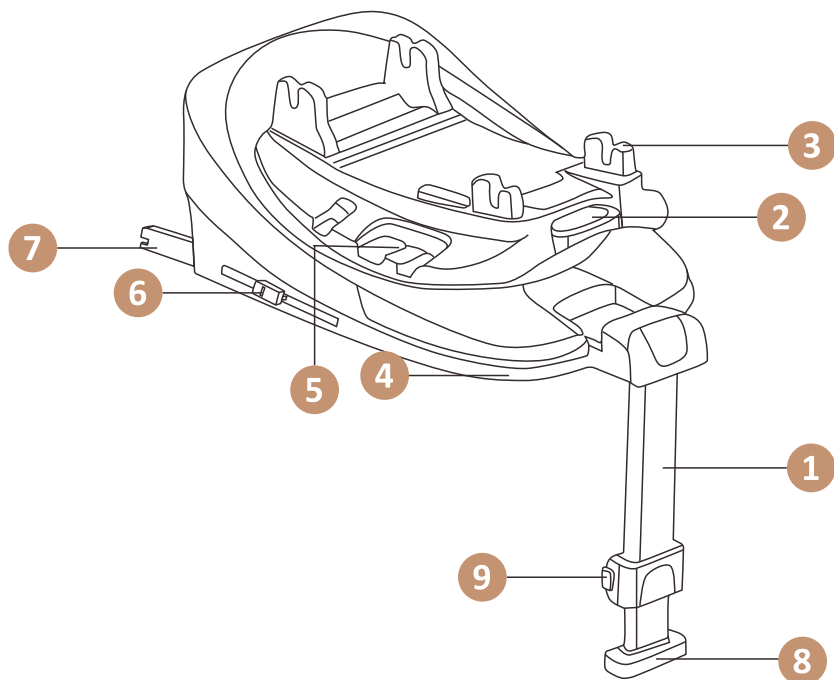
Уверите се да су сав пртљак и предмети који би могли да изазову повреду у случају несреће правилно обезбеђени. Не стављајте оштре или тврде предмете око седишта.

Ако имате проблем са овим производом или вам је потребна помоћ, контактирајте нашег локалног продајног агента или нашу службу за кориснике.



УПОЗОРЕЊЕ!!!

Никада не остављајте дете без надзора!



EN

1. Support leg
2. Car seat release button
3. Car seat fastening brackets
4. Base
5. Rotate button 360°
6. ISOFIX release buttons
7. ISOFIX connectors
8. Support foot
9. Adjustment button for the support foot

GR

1. Πόδι στήριξης
2. Κουμπί απελευθέρωσης καθίσματος αυτοκινήτου
3. Βάσεις στήριξης καθίσματος αυτοκινήτου
4. Βάση
5. Κουμπί περιστροφής 360°
6. Κουμπιά απελευθέρωσης ISOFIX
7. Υποδοχές ISOFIX
8. Επέκταση ποδιού στήριξης
9. Κουμπί ρύθμισης για το πόδι στήριξης

BG

1. Опорен крак
2. Бутон за освобождаване на столчето за кола
3. Скоби за закрепване на столчето за кола
4. Основа
5. Бутон за завъртане 360°
6. Бутони за освобождаване на ISOFIX
7. ISOFIX конектори
8. Опорно стъпало
9. Бутон за регулиране на опорния крак

RS

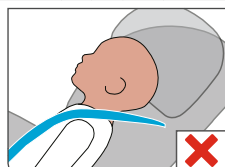
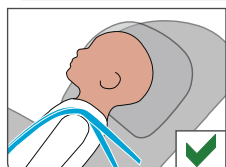
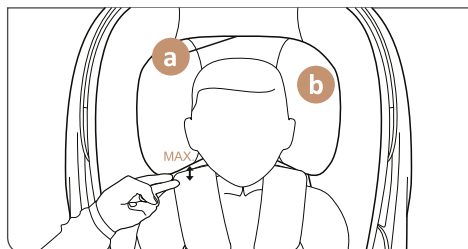
1. Нога за подршку
2. Дугме за отпуштање ауто седишта
3. Носачи за причвршћивање ауто седишта
4. База
5. Дугме за ротирање 360°
6. ИСОФИКС дугмад за отпуштање
7. ИСОФИКС конектори
8. Нога за подршку
9. Дугме за подешавање потпорне стопице

1.1. Install position in the vehicle

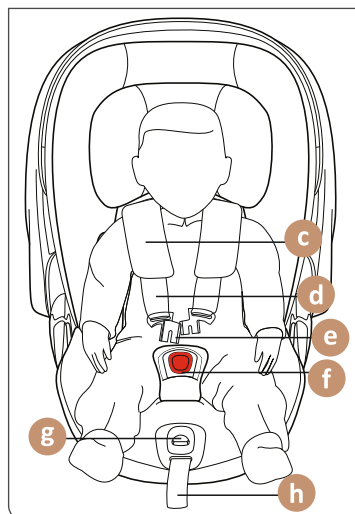
DANGER!



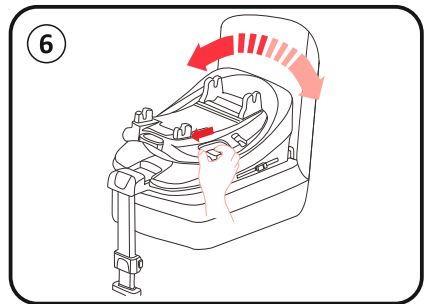
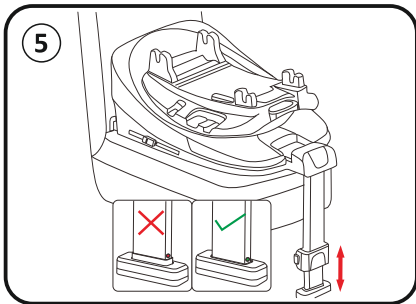
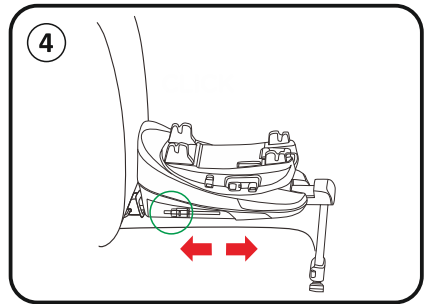
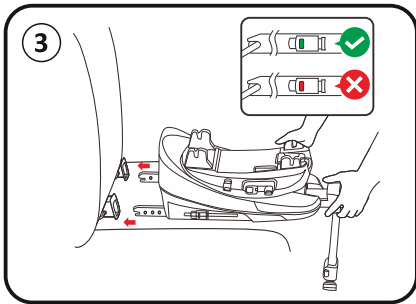
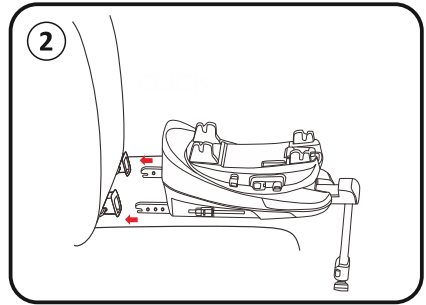
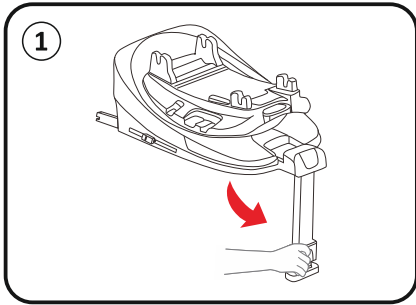
1.2. Headrest adjustment



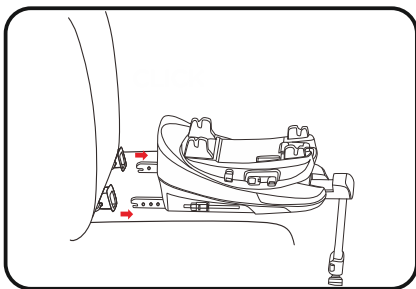
1.3. Harness system



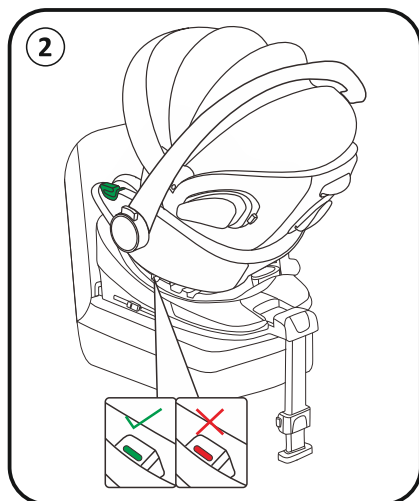
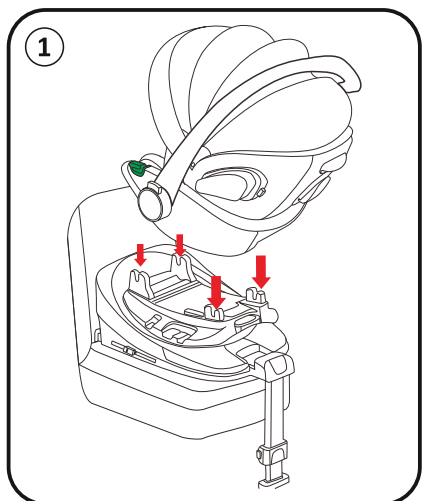
2. BASE INSTALLATION INSTRUCTIONS



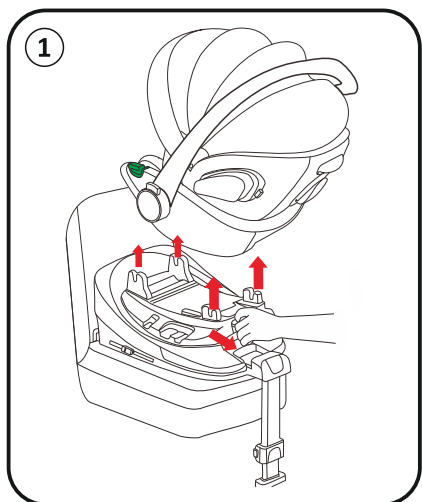
3. HOW TO REMOVE THE i-Size BASE FROM THE VEHICLE



4. FIXING THE CAR SEAT TO THE BASE



5. HOW TO REMOVE THE CAR SEAT FROM THE i-Size BASE



1.1. Install position in the vehicle

Never use this base in seating positions where an active airbag is installed. An active airbag may cause seriously injury of your child in an accident.

1.2. Headrest adjustment

NOTE! The infant cushion protects your child. It must be used up to size of 60 cm.

NOTE! The headrest (b) ensures the best possible protection for your child only if it is adjusted to the optimum height.

The headrest has to be adjusted in a way that the distance between the child's shoulders and the headrest doesn't exceed 2 cm (approx. 2 fingers width).

Check the height of the Harness Straps: Position the Harness Straps at or just below the child's shoulders for rear-facing use.

Pull the headrest adjustment handle (a) upwards to unlock the headrest (b). Now you can adjust the headrest.

NOTE! The shoulder belts are firmly connected to the headrest and do not have to be adjusted separately.

1.3. Harness system

NOTE! Ensure that the headrest is correctly locked in place before using the car seat.

NOTE! Ensure that the car seat is free from toys and hard objects.

The shoulder belts (d) are firmly attached to the headrest and must not be adjusted separately.

Loosen shoulder belts (d) by pressing the belt release button on central adjuster (g) and simultaneously pulling both shoulder belts up.

NOTE! Please always pull on shoulder belt (d) and not on shoulder pads (c).

Undo the belt buckle (f) by pressing the red button firmly.

NOTE! Ensure that shoulder belts (d) are not twisted.

Put your child into the car seat. Place shoulder belts (d) directly over your child's shoulders. Place both buckle tongues (e) together and lock them in place in belt buckle (f) with an audible "click". Pull cautiously on central harness adjusting strap (h) in order to tighten shoulder belts (d) until they fit your child's body.

2. BASE INSTALLATION INSTRUCTIONS

IMPORTANT! The ISOFIX points are two metal wings for seats and are located between the backrest and the car seat. If in doubt, refer to the instruction manual of your car for assistance.

IMPORTANT! Do not place objects in the foot area in front of the child seat.

1. Always extend the support leg until it is in the vertical position.
2. Release the ISOFIX connectors lock. Both clamps can be adjusted independently. Press both buttons simultaneously and remove the ISOFIX connectors from the base until they reach the limit switch.
3. The ISOFIX connectors must stop in the ISOFIX anchor points of the car seat with a “click”. Ensure the base remains firmly in place by attempting to extract it from the ISOFIX connection guides. The GREEN safety indicator must be clearly visible on both ISOFIX release buttons.
4. Push the base towards the backrest until it is fully aligned with the backrest.
5. Ensure the support leg is fixed in a vertical position. Press the adjustment button to extract the support leg until it touches the vehicle floor. The support leg indicator on the foot will appear GREEN.
6. The base can be rotated degrees. To rotate the base, push the rotate button forwards, then swivel the rotating disk around to the required position. Ensure the child seat is locked into the correct position.

3. HOW TO REMOVE THE i-Size BASE FROM THE VEHICLE

Simultaneously press the buttons to unlock both ISOFIX connectors and extract them from the vehicle’s ISOFIX connection guides. Remove the base from the ISOFIX anchor points. Return the connectors to their original position. Press the adjustment button to return the support leg to its original position, then fold it to save space.

4. FIXING THE CAR SEAT TO THE BASE

IMPORTANT! Ensure the surface of the base is clear of any loose objects, and secure the child with the integrated harness system to guarantee the correct installation of the base in the vehicle.

- Ensure that both locking bars (6) are securely locked onto the ISOFIX anchor points of the car seat.
- Place the infant car seat on the base, with the front facing towards the backrest of the seat.
- Check that the base indicator is GREEN. If the indicator is not GREEN, the infant car seat is not sufficiently locked. If necessary, repeat the procedure.

5. HOW TO REMOVE THE CAR SEAT FROM THE i-Size BASE

Pull the release button to unlock the infant car seat and lift the infant car seat with the handlebar. The base indicator will turn to RED.

1.1. Τοποθέτηση του καθίσματος αυτοκινήτου στο όχημα

Ποτέ μην χρησιμοποιείτε αυτό το παιδικό κάθισμα σε θέσεις καθισμάτων όπου είναι τοποθετημένος ενεργός αερόσακος. Ένας ενεργός μετωπικός αερόσακος μπορεί να προκαλέσει σοβαρό τραυματισμό του παιδιού σας σε ατύχημα.

1.2. Ρύθμιση Προσκέφαλου

ΣΗΜΕΙΩΣΗ! Το βρεφικό μαξιλαράκι προστατεύει το παιδί σας. Πρέπει να χρησιμοποιηθεί μέχρι το μέγεθος των 60 cm ύψους.

ΣΗΜΕΙΩΣΗ! Το προσκέφαλο (3) εξασφαλίζει την καλύτερη δυνατή προστασία για το παιδί σας μόνο εάν είναι ρυθμισμένο στο βέλτιστο ύψος.

1.3. Ρυθμίστε τους ιμάντες ώμου

ΣΗΜΕΙΩΣΗ! Βεβαιωθείτε ότι το προσκέφαλο έχει ασφαλίσει σωστά στη θέση του πριν χρησιμοποιήσετε το κάθισμα αυτοκινήτου.

ΣΗΜΕΙΩΣΗ! Βεβαιωθείτε ότι το κάθισμα αυτοκινήτου είναι απαλλαγμένο από παιχνίδια και σκληρά αντικείμενα.

Οι ζώνες ώμου (d) είναι σταθερά συνδεδεμένες στο προσκέφαλο και δεν πρέπει να ρυθμίζονται χωριστά.

Χαλαρώστε τις ζώνες ώμου (d) πατώντας το κουμπί απελευθέρωσης ζωνών (g) και τραβώντας ταυτόχρονα και τις δύο ζώνες ώμου προς τα πάνω.

ΣΗΜΕΙΩΣΗ! Τραβάτε πάντα τη ζώνη ώμου (d) και όχι τις επωμίδες της ζώνης (c).

Λύστε την πόρπη της ζώνης (f) πατώντας σταθερά το κόκκινο κουμπί.

ΣΗΜΕΙΩΣΗ! Βεβαιωθείτε ότι οι ζώνες ώμου (d) δεν είναι στριμμένες/μπλεγμένες.

Βάλτε το παιδί σας στο κάθισμα αυτοκινήτου. Τοποθετήστε τις ζώνες ώμου (d) απευθείας πάνω από τους ώμους του παιδιού σας. Τοποθετήστε και τις δύο γλωττίδες πόρπης (e) μαζί και ασφαλίστε τις στη θέση τους στην πόρπη της ζώνης (f) με ένα «κλικ». Τραβήξτε προσεκτικά τον ιμάντα ρύθμισης ζώνης (h) για να σφίξετε τις ζώνες ώμου (d) μέχρι να ταιριάζουν στο σώμα του παιδιού σας.

2. ΟΔΗΓΙΕΣ ΕΓΚΑΤΑΣΤΑΣΗΣ ΤΗΣ ΒΑΣΗΣ

ΣΗΜΑΝΤΙΚΟ! Τα σημεία ISOFIX είναι δύο μεταλλικά φτερά για καθίσματα και βρίσκονται μεταξύ της πλάτης και του καθίσματος αυτοκινήτου. Εάν έχετε αμφιβολίες, ανατρέξτε στο εγχειρίδιο οδηγιών του αυτοκινήτου σας για βοήθεια.

ΣΗΜΑΝΤΙΚΟ! Μην τοποθετείτε αντικείμενα στην περιοχή των ποδιών μπροστά από το παιδικό κάθισμα.

1. Πάντα να επεκτείνετε το πόδι στήριξης μέχρι να βρίσκεται στην κατακόρυφη θέση.

2. Απελευθερώστε την ασφάλεια των βυσμάτων ISOFIX. Και οι δύο υποδοχές μπορούν να ρυθμιστούν ανεξάρτητα. Πατήστε και τα δύο κουμπιά ταυτόχρονα και αφαιρέστε τους συνδέσμους ISOFIX από τη βάση μέχρι να φτάσουν στο όριο.

3. Οι σύνδεσμοι ISOFIX πρέπει να σταματήσουν στα σημεία αγκύρωσης ISOFIX του καθίσματος αυτοκινήτου με ένα «κλικ». Βεβαιωθείτε ότι η βάση παραμένει σταθερά στη θέση της επιχειρώντας να την εξαγάγετε από τους οδηγούς σύνδεσης ISOFIX. Η ΠΡΑΣΙΝΗ ένδειξη ασφαλείας πρέπει να είναι ευδιάκριτη και στα δύο κουμπιά απελευθέρωσης ISOFIX.

4. Σπρώξτε τη βάση προς την πλάτη μέχρι να ευθυγραμμιστεί πλήρως με την πλάτη του καθίσματος.

5. Βεβαιωθείτε ότι το πόδι στήριξης είναι στερεωμένο σε κάθετη θέση. Πατήστε το κουμπί ρύθμισης για να αφαιρέσετε το πόδι στήριξης μέχρι να ακουμπήσει στο πάτωμα του οχήματος.

Η ένδειξη του ποδιού στήριξης στο πόδι θα εμφανίζεται ΠΡΑΣΙΝΗ.

6. Η βάση μπορεί να περιστραφεί 360°. Για να περιστρέψετε τη βάση, πιέστε το κουμπί περιστροφής προς τα εμπρός και, στη συνέχεια, περιστρέψτε τον περιστρεφόμενο δίσκο στην επιθυμητή θέση. Βεβαιωθείτε ότι το παιδικό κάθισμα είναι κλειδωμένο στη σωστή θέση.

3. ΠΩΣ ΝΑ ΑΦΑΙΡΕΣΕΤΕ ΤΗΝ i-Size ΒΑΣΗ ΑΠΟ ΤΟ ΟΧΗΜΑ

Πατήστε ταυτόχρονα τα κουμπιά για να ξεκλειδώσετε και τις δύο υποδοχές ISOFIX και να τις εξαγάγετε από τους οδηγούς σύνδεσης ISOFIX του οχήματος. Αφαιρέστε τη βάση από τα σημεία αγκύρωσης ISOFIX. Επαναφέρετε τους συνδέσμους στην αρχική τους θέση. Πατήστε το κουμπί ρύθμισης για να επιστρέψετε το πόδι στήριξης στην αρχική του θέση και, στη συνέχεια, διπλώστε το για εξοικονόμηση χώρου.

4. ΠΩΣ ΝΑ ΤΟΠΟΘΗΤΗΣΕΤΕ ΤΟ ΚΑΘΙΣΜΑ ΣΤΗΝ ΒΑΣΗ

ΣΗΜΑΝΤΙΚΟ! Βεβαιωθείτε ότι η επιφάνεια της βάσης είναι καθαρή από τυχόν αντικείμενα και ασφαλίστε το παιδί με το ενσωματωμένο σύστημα πρόσδεσης για να εγγυηθείτε τη σωστή τοποθέτηση της βάσης στο όχημα για μέγιστη ασφάλεια.

- Βεβαιωθείτε ότι και οι δύο ράβδοι ασφάλισης (6) έχουν ασφαλίσει στα σημεία αγκύρωσης ISOFIX του καθίσματος αυτοκινήτου.

- Τοποθετήστε το βρεφικό κάθισμα αυτοκινήτου στη βάση, με το μπροστινό μέρος στραμμένο προς την πλάτη του καθίσματος.

- Ελέγξτε ότι η ένδειξη βάσης είναι ΠΡΑΣΙΝΗ. Εάν η ένδειξη δεν είναι ΠΡΑΣΙΝΗ, το βρεφικό κάθισμα αυτοκινήτου δεν είναι επαρκώς κλειδωμένο. Εάν είναι απαραίτητο, επαναλάβετε τη διαδικασία.

5. ΠΩΣ ΝΑ ΑΦΑΙΡΕΣΕΤΕ ΤΟ ΚΑΘΙΣΜΑ ΑΠΟ ΤΗΝ i-Size ΒΑΣΗ

Τραβήξτε το κουμπί απασφάλισης για να ξεκλειδώσετε το βρεφικό κάθισμα αυτοκινήτου και ανασηκώστε το βρεφικό κάθισμα αυτοκινήτου από το χερούλι. Η ένδειξη βάσης θα γίνει ΚΟΚΚΙΝΗ.

1. ΙΝΣΤΡΥΚЦИИ ЗА УΠΟТРЕБА

1.1. Позиция за инсталиране в автомобила

Никога не използвайте тази основа на места за сядане, където има монтирана активна въздушна възглавница. Активната въздушна възглавница може да причини сериозно нараняване на вашето дете при инцидент.

1.2. Регулиране на облегалката за глава

ЗАБЕЛЕЖКА! Детската възглавница предпазва вашето дете. Трябва да се използва до размер 60 см.

ЗАБЕЛЕЖКА! Облегалката за глава (b) осигурява най-добрата възможна защита за вашето дете само ако е регулирана на оптимална височина.

Облегалката за глава трябва да се регулира така, че разстоянието между раменете на детето и облегалката за глава да не надвишава 2 см (приблизително 2 пръста ширина).

Проверете височината на коланите: Позиционирайте коланите на или точно под раменете на детето за използване с лице назад.

Издърпайте дръжката за регулиране на облегалката за глава (a) нагоре, за да отключите облегалката за глава (b). Сега можете да регулирате облегалката за глава.

ЗАБЕЛЕЖКА! Раменните колани са здраво свързани с облегалката за глава и не трябва да се регулират отделно.

1.3. Система за сбруя

ЗАБЕЛЕЖКА! Уверете се, че облегалката за глава е правилно заключена на място, преди да използвате столчето за кола.

ЗАБЕЛЕЖКА! Уверете се, че в столчето за кола няма играчки и твърди предмети.

Раменните колани (d) са здраво закрепени към облегалката за глава и не трябва да се регулират отделно.

Разхлабете раменните колани (d), като натиснете бутона за освобождаване на колана на централния регулатор (g) и едновременно издърпате двата раменни колана нагоре.

ЗАБЕЛЕЖКА! Моля, винаги дърпайте раменния колан (d), а не раменните подложки (c).

Разкопчайте ключалката на колана (f), като натиснете силно червения бутон.

ЗАБЕЛЕЖКА! Уверете се, че раменните колани (d) не са усукани.

Поставете детето си в столчето за кола. Поставете раменните колани (d) директно върху раменете на вашето дете. Поставете двата езика на катарамата (e) заедно и ги заключете на място в катарамата (f) със звуково „щракване“. Издърпайте внимателно централния колан за регулиране (h), за да затегнете раменните колани (d), докато паснат на тялото на вашето дете.

2. ИНСТРУКЦИИ ЗА ИНСТАЛИРАНЕ НА ОСНОВАТА

ВАЖНО! ISOFIX точките са две метални крила за седалки и се намират между облегалката и седалката на автомобила. Ако се съмнявате, вижте ръководството за експлоатация на вашия автомобил за помощ.

ВАЖНО! Не поставяйте предмети в областта на краката пред детската седалка.

1. Винаги изпъвайте опорния крак, докато застане във вертикално положение.
2. Освободете ключалката на конекторите ISOFIX. И двете скоби могат да се регулират независимо. Натиснете двата бутона едновременно и извадете ISOFIX конекторите от основата, докато достигнат крайния превключвател.
3. ISOFIX конекторите трябва да спрат в ISOFIX точките за закрепване на столчето за кола с „щракване“. Уверете се, че основата остава здраво на място, като се опитате да я извадите от водачите за свързване ISOFIX. ЗЕЛЕН индикатор за безопасност трябва да се вижда ясно и на двата бутона за освобождаване на ISOFIX.
4. Натиснете основата към облегалката, докато се подравни напълно с облегалката.
5. Уверете се, че опорният крак е фиксиран във вертикално положение. Натиснете бутона за регулиране, за да извадите опорния крак, докато докосне пода на автомобила. Индикаторът за опорен крак на крака ще се появи ЗЕЛЕНО.

6. Основата може да се върти на градуса. За да завъртите основата, натиснете бутона за завъртане напред, след което завъртете въртящия се диск до желаната позиция. Уверете се, че детската седалка е заключена в правилната позиция.

3. КАК ДА ОТСТРАНИТЕ ОСНОВАТА i-Size ОТ АВТОМОБИЛА

Натиснете едновременно бутоните, за да отключите двата ISOFIX конектора и да ги извадите от водачите за свързване ISOFIX на автомобила. Отстранете основата от ISOFIX точките за закрепване. Върнете съединителите в първоначалното им положение. Натиснете бутона за регулиране, за да върнете опорния крак в първоначалното му положение, след което го сгънете, за да спестите място.

4. ФИКСИРАНЕ НА СТОЛЧЕТО ЗА КОЛА КЪМ ОСНОВАТА

ВАЖНО! Уверете се, че повърхността на основата е чиста от всякакви разхлабени предмети и обезопасете детето с интегрираната система за колани, за да гарантирате правилното монтиране на основата в превозното средство.

- Уверете се, че и двете заключващи пръти (6) са здраво заключени към точките за закрепване ISOFIX на столчето за кола.
- Поставете столчето за кола върху основата, с предната част, обърната към облегалката на седалката.
- Проверете дали индикаторът на основата е ЗЕЛЕН. Ако индикаторът не е ЗЕЛЕН, столчето за кола не е достатъчно заключено. Ако е необходимо повторете процедурата.

5. КАК ДА ОТСТРАНИТЕ СТОЛЧЕТО ЗА КОЛА ОТ ОСНОВАТА i-Size

Издърпайте бутона за освобождаване, за да отключите столчето за кола и повдигнете столчето за кола с кормилото. Основният индикатор ще стане ЧЕРВЕН.

1.1. Инсталирајте положај у возилу

Никада не користите ову базу на позицијама за седење где је уграђен активни ваздушни јастук. Активни ваздушни јастук може проузроковати озбиљне повреде вашег детета у несрећи.

1.2. Подешавање наслона за главу

НАПОМЕНА! Јастучић за бебе штити ваше дете. Мора се користити до величине од 60 цм.

НАПОМЕНА! Наслон за главу (б) обезбеђује најбољу могућу заштиту за Ваше дете само ако је подешен на оптималну висину.

Наслон за главу се мора подесити тако да растојање између рамена детета и наслона за главу не прелази 2 цм (ширина око 2 прста).

Проверите висину појасева: Поставите траке на или одмах испод рамена детета за употребу уназад.

Повуците ручицу за подешавање наслона за главу (а) нагоре да бисте откључали наслон за главу (б). Сада можете подесити наслон за главу.

НАПОМЕНА! Појасеви за рамена су чврсто повезани са наслоном за главу и не морају се посебно подешавати.

1.3. Систем упртача

НАПОМЕНА! Уверите се да је наслон за главу правилно закључан на месту пре коришћења аутоседишта.

НАПОМЕНА! Уверите се да ауто седиште нема играчака и тврдих предмета.

Појасеви за рамена (д) су чврсто причвршћени за наслон за главу и не смеју се посебно подешавати.

Олабавите рамене појасеве (д) притиском на дугме за отпуштање појаса на централном подешавачу (г) и истовремено повлачењем оба рамена појаса према горе.

НАПОМЕНА! Увек повуците појас за рамена (д), а не јастучиће за рамена (ц).

Откопчајте копчу појаса (ф) снажним притиском на црвено дугме.

НАПОМЕНА! Уверите се да рамени појасеви (д) нису уврнути. Ставите своје дете у седиште аутомобила. Поставите појасеве за рамена (д) директно преко рамена вашег детета. Ставите оба језичца копче (е) заједно и закључајте их у копчу појаса (ф) уз чујни „клик“. Пажљиво повуците каиш за подешавање централног појаса (х) како бисте затегли појасеве (д) док не пристају уз тело вашег детета.

ВАЖНО! ИСОФИКС тачке су два метална крила за седишта и налазе се између наслона и седишта аутомобила. Ако сте у недоумици, потражите помоћ у упутству за употребу вашег аутомобила.

ВАЖНО! Не стављајте предмете у пределу стопала испред дечијег седишта.

1. Увек испружите потпорну ногу док не буде у вертикалном положају.
2. Отпустите закључавање ИСОФИКС конектора. Обе стезаљке се могу подесити независно. Притисните оба дугмета истовремено и уклоните ИСОФИКС конекторе са базе док не стигну до крајњег прекидача.
3. ИСОФИКС конектори морају да се зауставе у ИСОФИКС сидриштима аутоседишта уз „клик“. Уверите се да основа остаје чврсто на месту тако што ћете покушати да је извадите из ИСОФИКС водилица за повезивање. ЗЕЛЕНИ сигурносни индикатор мора бити јасно видљив на оба ИСОФИКС дугмета за отпуштање.
4. Гурните основу према наслону док се потпуно не поравна са наслonom.
5. Уверите се да је потпорна нога фиксирана у вертикалном положају. Притисните дугме за подешавање да извучете потпорну ногу док не додирне под возила. Индикатор потпорне ноге на стопалу ће се појавити ЗЕЛЕНО.
6. База се може ротирати у степенима. Да бисте ротирали базу, притисните дугме за ротирање напред, а затим окрените ротирајући диск до жељеног положаја. Уверите се да је дечије седиште закључано у исправном положају.

3. КАКО УКЛОНИТИ БАЗУ и-Сизе СА ВОЗИЛА

Истовремено притисните дугмад да откључате оба ИСОФИКС конектора и извадите их из ИСОФИКС водилица за повезивање возила. Уклоните базу са ИСОФИКС причврсних тачака. Вратите конекторе у првобитни положај. Притисните дугме за подешавање да вратите потпорну ногу у првобитни положај, а затим је преклопите да бисте уштедели простор.

4. ФИКСИРАЊЕ АУТО СЕДИШТА ЗА БАЗУ

ВАЖНО! Уверите се да је површина базе очишћена од било каквих лабавих предмета и причврстите дете интегрисаним системом појаса како бисте гарантовали исправну инсталацију базе у возилу.

- Уверите се да су обе шипке за закључавање (6) безбедно причвршћене за ИСОФИКС тачке за причвршћивање ауто седишта.

- Поставите ауто седиште за бебе на основу, тако да предњи део буде окренут према наслону седишта.
- Проверите да ли је индикатор базе ЗЕЛЕН. Ако индикатор није ЗЕЛЕН, ауто седиште за бебе није довољно закључано. Ако је потребно, поновите поступак.

5. КАКО УКЛОНИТИ АУТО СЕДИШТЕ СА и-Сизе БАЗЕ

Повуците дугме за отпуштање да откључате ауто седиште за бебе и подигните ауто седиште за бебе помоћу управљача. Индикатор базе ће постати ЦРВЕНИ.



CARE & MAINTENANCE | ΦΡΟΝΤΙΔΑ ΚΑΙ ΚΑΘΑΡΙΣΜΟΣ ГРИЖИ И ПОДДРЪЖКА | НЕГА И ОДРЖАВАЊЕ

- Clean plastic parts with warm water and mild detergent.
- **WARNING!** Do not use harsh detergents or bleach.
- Dry in a ventilated area.
- Do not store if wet to prevent rust.
- Do not store in a humid place.

EN

- Καθαρίστε τα πλαστικά μέρη με χλιαρό νερό και ήπιο σαπούνι.
- **ΠΡΟΣΟΧΗ!** Μην χρησιμοποιείτε σκληρά απορυπαντικά ή λευκαντικά.
- Στεγνώστε σε αεριζόμενο μέρος.
- Μην αποθηκεύεται εάν είναι υγρό, ώστε να αποφευχθεί η δημιουργία σκουριάς.
- Μην αποθηκεύεται σε μέρος που έχει υγρασία.

GR

- Почистете пластмасовите части с топла вода и мек почистващ препарат.
- **ПРЕДУПРЕЖДЕНИЕ!** Не използвайте силни препарати или белина.
- Сушете на проветриво място.
- Не съхранявайте, ако е мокър, за да предотвратите ръжда.
- Не съхранявайте на влажно място.

BG

- Очистите пластичне делове топлом водом и благим детерџентом.
- **УПОЗОРЕЊЕ!** Немојте користити јаке детерџенте или избељивач.
- Сушите у проветреном простору.
- Не складиштите ако је мокро да бисте спречили рђу.
- Не чувајте на влажном месту.

RS



Thank you for choosing Bebe Stars products

Ευχαριστούμε για την προτίμηση σας
στα προϊόντα Bebe Stars



See also:

Discover tailored accessories.

Scan here to see the full list of accessories or ask your retail shop .

Δείτε ακόμη:

Ανακαλύψτε προσαρμοσμένα αξεσουάρ.

Σαρώστε εδώ για να δείτε την πλήρη λίστα αξεσουάρ ή ρωτήστε το κατάστημα.

SCAN ME



FOLLOW US

 bebestarsbygillis

 @bebe.stars

 bebestarsbygillis

ADDRESS

G. Gkilis & SIA OE
2nd Km N. Moudania-Sithonia Str.
PO: 63200 N. Moudania Greece
T.: +3023730-23585
www.bebestars.gr